



MEDIA 2000
Invention Factory

zodpovědnost za tým



příručka
pro evropskou **personální inzerci**
v tisku a na internetu

mediální partner:

mediální skupina **mafra**

Vážení personalisté,

naše oddělení personální inzerce pro Vás připravilo již šesté vydání Příručky pro personální inzerce v tisku a na internetu.

Začneme internetem: prostřednictvím celosvětově největšího vyhledávače www.google.cz můžete cíleně inzerovat pomocí klíčových slov. Na českém internetu upevnil svou pozici www.jobdnes.cz – personální server mediální skupiny MAFRA. Mezi českými bezplatnými personální vyhledávači si svoji přední pozici drží www.infojob.sk.

Deník MF DNES čte v průměru 1 112 000 čtenářů a celková čtenost inzertní kombinace TOP KOMBI (MF DNES + Lidové noviny) dosahuje až 1 299 000 čtenářů.. (zdroj: Media Projekt, 2007, 2. a 3. čtvrtletí)

Chceme upozornit na následující novinky v MFD DNES - velmi výhodný tarif TOP KOMBI Zaměstnání. Příloha Moderní kariéra v LN bude nově vycházet ve zvýšeném nákladu v pátek, zároveň je v této příloze barva zdarma od 200 mm. Pro přílohu Praha město MF DNES je zavedena barva zdarma od 200 mm. Nově je zaveden produkt Tandem „3 za 2“ (3 inzeráty v 15 dnech se slevou 30 %).

Deník METRO je zdarma distribuován již ve 40 městech České republiky s průměrným denním distribuovaným nákladem 376 000 ks. V pravidelné čtvrtletní příloze Nový Job můžete využít zvýhodněných cen a opakovacích slev.

HOSPODÁŘSKÉ NOVINY a týdeník EKONOM – v pravidelné pondělní příloze KARIÉRA BUSINESS je zajímavá především barevná inzerce díky jen 10% navýšení ceny a výjimečné kvalitě tisku a papíru. Nově lze uplatnit opakovací slevy až 23% i v týdeníku EKONOM.

Deníky společnosti VLTAVA-LABE-PRESS, tedy Deník Čechy, Deník Morava, ŠÍP a PRAŽSKÝ DENÍK se již „rozrostly“ na 73 regionálních deníků a 28 samostatných a vkládaných týdeníků. Personální inzerce v páteční příloze Moje práce.

V deníku BLESK již tradičně vychází v regionu Praha a Střední Čechy nyní každé pondělí příloha BLESKOVÉ ZAMĚSTNÁNÍ se zvýhodněnou cenou inzerce.

Nový prostor (personální příloha) pro Vaši personální inzerce vzniká v deníku Aha!, který má nového vlastníka, společnost Ringier. Inzerovat za zvýhodněné ceny můžete již nyní.

Úvodem

novinky personální inzerce



TOP KOMBI

špička v personální inzerci

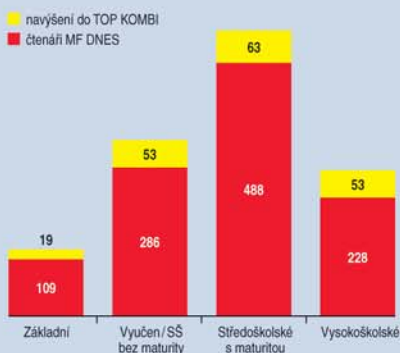
Top Kombi mimořádně výhodná kombinace deníků MF DNES a Lidové noviny

Zaměstnání v MF DNES vychází v úterý a ve čtvrtek, Moderní kariéra v LN vychází nově od 1. 1. 2008 v pátečním vydání!

Využijte zvýšeného výkonu obou deníků ve vydání s TV magazíny:
 MF DNES ve čtvrtek 440 450 ks = o 61 % vyšší náklad a LN v pátek 105 589 ks = o 68 % vyšší náklad oproti vydání v ostatních dnech!

Zdroj: ABC ČR leden-září 2007

Čtenáři MF DNES a TOP KOMBI podle vzdělání



Mezi pravidelnými čtenáři MF DNES jsou oproti celé populaci ČR více zastoupeni lidé s vyšším vzděláním. U absolventů VŠ je to až 2,3x více.

Zdroj: Media Projekt, Median-GIK Praha, Unie vydavatelů, 2. - 3. čtvrtletí 2007



MLADÁ FRONTA
DNES
LIDOVÉ NOVINY

chtějte víc

co můžete požadovat

Proč vlastně inzerovat přes mediální agenturu MEDIA 2000? Důvodů je tolik, že bychom při jejich výčtu snadno mohli na nějaký zapomenout, a tak Vám níže předkládáme alespoň krátký přehled těch nejpodstatnějších. Z uvedeného bezpochyby brzy poznáte, že Vám spolupráce s agenturou ušetří nejen významnou část Vašeho času a peněz, ale navíc se celý proces personální inzerce stane zcela profesionálním, a tedy mnohem efektivnějším.

- **Grafická úprava zdarma.**

Úpravy do rozměru, korektury v tisku, různé varianty, výtisky – vše zdarma. Pro klienty, kteří využívají služeb naší agentury, jsme kdykoliv připraveni zhotovit až tři grafické návrhy inzerce zdarma.

- **Korektury e-mailem, faxem, telefonicky.**

Náhled inzerátu Vám ke korektuře pošleme jakýmkoliv zvoleným způsobem tak, aby maximálně vyhovoval Vaší představě o efektivní komunikaci. Po schválení grafické a textové korektury doručí agentura zdarma hotovou inzerci do novin v požadovaném termínu a formátu.

- **Výběr periodika a mediální rozpočet.** Agentura má neustále k dispozici aktuální informace o všech celostátních a regionálních novinách, ale i o časopisech v ČR i zahraničí, a to včetně všech potřebných kontaktů. Pracovníci agentury Vám doporučí nejvhodnější periodikum k „oslovení“ požadované cílové skupiny uchazečů o práci a ihned zpracují nezávazný mediální rozpočet.

- **Zajištění termínu vydání, rezervace a objednání inzertní plochy.** Díky každodenní komunikaci s médii jsme schopni umístit Vaš inzerát k Vaší plné spokojenosti. Pochopitelně v nejbližším možném termínu vydání.

- **Stejně oficiální ceny jako všichni vydavatelé periodik.** Základní cena inzerce není nikdy vyšší než ceniková cena daného média. Vyzkoušejte nás!

- **Slevy dle objemu inzerce až 54%.** Stálým klientům, kteří dosahují určitých objemů, nabízí agentura výrazné slevy (a to i v jiných oblastech naší činnosti, jako jsou například komerční reklama, reklama na internetu, firemní tiskoviny, sponzoring, reklamní předměty).

- **Inzerce na internetovém vyhledávači zaměstnání.** Nově prostřednictvím internetu podpoříte odezvu na hledanou pozici i na celosvětově největším vyhledávači www.google.cz. České personální vyhledávače se obohatili o www.jobdnes.cz, který je propojen se Zaměstnáním v MF DNES. Personální inzerát lze umístit na internetu i zdarma na českém a slovenském vyhledávači práce, www.infojob.sk.

Více informací najdete na www.media2000.eu

Pilsner Urquell | Gambrinus | Radegast | Velkopopovický Kozel

Plzeňský Prazdroj, a.s. je lídrem českého trhu a s vývozem do více než 50 zemí je zároveň největším exportérem českého piva. Hlavními značkami Plzeňského Pilsner Urquell, Gambrinus, Radegast a Velkopopovický Kozel. Společnost zaměstnává přibližně 2 500 lidí ve svých pivovarech v Plzni, Nošovicích, Velkých Popovicích a 13 obchodních distribučních centrech po celé České republice. Plzeňský Prazdroj je nejvýznamnější subjekt pivovarnického průmyslu ve střední Evropě a patří do největší pivovarnické skupiny SABMiller plc, druhé největší na světě.

V současnosti hledáme nové pracovníky/pracovnice na pozici:

Obchodní zástupce/zástupky

Pracoviště ODC Karlovy Vary

Na kandidáta/ku:

- úspěšné vzdělání, praxe v obchodním oboru výhodou
- znalost práce na PC
- obdobnost bydliště na "B"



Pro našeho klienta, významného evropského trhu v oblasti auto, hledáme kandidáty na pozici:

HR MAN

Náplň práce:
 organizace náboru, výběr a organizace
 ■ analýza vedoucí ke stanovení
 a rozvoj zaměstnanců ■ praxe
 vztahů ■ monitorování finančních
 programů k minimalizaci finančních
 zapracování ■ zodpovědnost

Požadujeme
 3-5letou praxi na pozici
 s vedením lidí ■ zkušenosti
 českého pracovního práva
 a mzdového systému
 v ČR ■ výbornou znalostí
 a analytické úvahy

Nabízíme:
 zájem mezi
 ohodnocení
 tech ■ 51000

ABB
 MECHANIK
 ADIČNÍCH STROJŮ A ZAŘÍZENÍ

ABB

OSPAP
 VELKOOBCHOD
 PAPIREM

OSPAP

Information Specialist
 McKinsey & Company

McKinsey & Company

LEGO
 Logistical Coordinators

LEGO

makro
 Cash & Carry International
 Provozovatel samoobslužných velkoobchodů s vedoucím postavením na trhu Cash&Carry v České republice.

Pro provozovnu v Liberci-Doubří hledáme kandidáty, ženy i muže na tyto pozice:

ASISTENT PRODEJE

- doplňování zboží
- hrubá mzda až 12 000,- Kč

POKLADNÍ

- nezaučené zaučíme
- hrubá mzda až 13 000,- Kč

VEDOUcí SMĚNY (PŘÍJEM ZBOŽÍ)

NABÍZÍME:

- nadprůměrné odměňování (měsíční bonusy, motivační příplatky, věcnostní bonusy)
- příspěvek na závodní stravování
- příspěvky na kulturu/sport/dovolenou/léčárnu
- 3 800,- Kč ročně
- příspěvky na penzijní připojištění
- po zaučení možnost navýšení mzdy
- školení VZV na náklady zaměstnavatele
- možnost profesního růstu
- zaměstnání - doba neurčitá

POŽADUJEME:

- chuť do práce
- praxe v obchodě vítána
- ochota pracovat ve směnném provozu
- estetická bezúhonnost

Ujali jsme Vás?
 Přijďte si poslechnout, co znamená práce v MAKRU v detailu. Budeme Vám nabízet
 návštěvu každou středu v 8:00, kdy máme připravenou 30-tí minutovou
 prezentaci s možným následným pohovorem se zájmem.
 Přijďte nás na adresu: Sportovní 522, Liberec 25 - Doupčická, autobusová
 zastávka 26, 13 směr Doupčická, konečná stanice. E-mail: ahr@makro.cz
 31 532, pl. Iva Recktenwaldová, www.makro.cz.

Adecco
 better work, better life

RECA
 ODNI REFERENTKA

Reca

Jan Becher
 Person Search

Jan Becher

BAUMANN
 TECHNOLOGIE
 Sales manager
 v Slovenskej republike

Baumann Technologie

Bovis
 Lend Lease
 Technickou sekretářku

Bovis Lend Lease

HR SERVICE S.R.O.

HR Service s.r.o.

THE ENGLISH COLLEGE IN PRAGUE
 Soukromé Blatné AN
 Pod patronací
 Sokolovská 320, 190 09 Praha 9 - Vysočany
 Fax: 283 890 118, e-mail: office@ecp.cz

DNY OTEVŘENÍ
 4.12.2002 a 5.2.2003, vždy
 od 10:00 do 16:00

Přijímáme studenty
 s výbornými úspěchy z
 maturitní zkoušky z angličtiny (80% Čechy)

The English College in Prague

ČESKÁ POJIŠŤOVNA
 rent přepážky

Česká pojišťovna

WER LIEFERT WAS?
 ALIENI MANAGER

Wer liefert was?

Coca-Cola
 Řídící rozvoje - vst. C
 Řídící VZV do 54 ve skladu

Coca-Cola

BILLA
 VEDOUCÍHO ÚSEKU
 POTRAVINY

Billa

PEGAS
 VEDOUCÍ LOGISTY

PEGAS

ARVATO SERVICES
 LOGISTICS & TRANSPORT MANAGER

Arvato Services

REKOMONT
 Stavební tesal - systémové
 pažení
 Kanalizační zedník
 Montér kanalizačního potrubí
 Svářeč - příkazč-UP
 Právní zástupce
 Právní zástupce pro podnikání
 Právní zástupce pro vedení
 Právní zástupce pro vedení
 Právní zástupce pro vedení

Rekomont

JYSK
 DAVAČKA
 JAVLAČKA

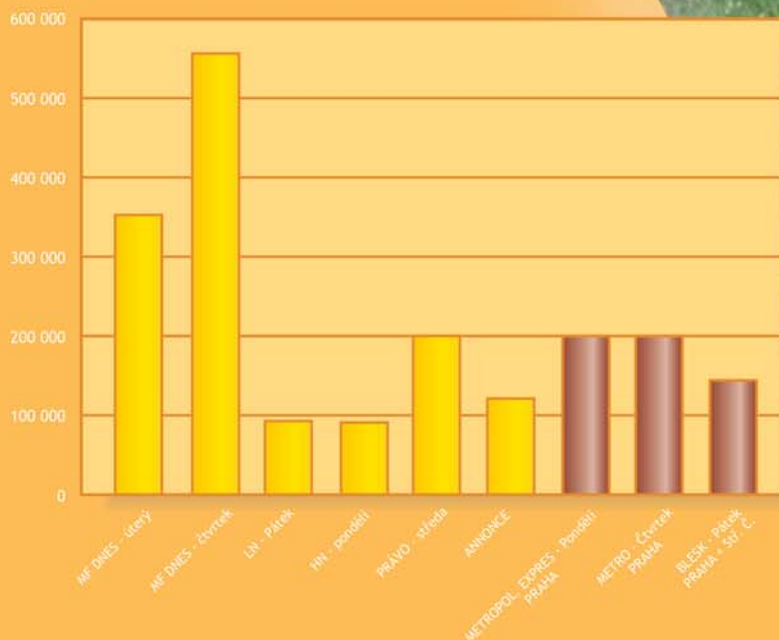
JYSK

UKÁZKY PERSONÁLNÍCH INZERÁTŮ - GRAFICKÝ NAVRH A REALIZACE: MEDIA 2000

Komerční prvek v personální inzerci je z hlediska marketingové komunikace nejsilnější marketingovou zbraní při celostátní inzerci, která je vhodná zejména pro hledání manažerských či vysoce specializovaných pozic. Lze ji ovšem využít i v případě náborových kampaní nebo máte-li možnost uchazeče z celé ČR ubytovat.

Jelikož je inzerce v Praze a Středních Čechách cenově srovnatelná s inzercí po celé ČR, je často výhodnější právě celostátní inzerce, cena na oslovení jednoho čtenáře pak výrazně poklesne.

Tištěné náklady vybraného periodika a tím pádem i cena na oslovení jednoho čtenáře je jedním z nejdůležitějších údajů při zadávání inzerce. Údaje o tištěných nákladech a čtenosti jsou proto každý rok sledovány a uveřejňovány nezávislými společnostmi. Níže uvádíme orientační přehled tištěných nákladů vybraných periodik vydávaných v ČR. Více informací na: e-mail inzerce@media2000.eu nebo na tel.: 251 612 092-5.



Je pochopitelné, že volba vhodného periodika závisí také na typu hledané pozice. Níže pro ilustraci uvádíme obecné rozdělení českých deníků (s jejich personálními přílohami) dle tohoto kritéria.

MF DNES – obchod, marketing, IT, administrativa, finance, kvalifikovaní profesionálové, management	LN – obchod, marketing, IT, administrativa, finance, kvalifikovaní profesionálové, management
METROPOLITNÍ EXPRES – administrativa, dělnické profese	HN – vyšší management, finance, marketing, obchod, právo
ANNONCE – dělnické profese, administrativa	METRO – dělnické profese, administrativa
BLESK – dělnické profese, administrativa	Deník Čechy a Morava – administrativa, dělnické profese

celostát

inzerce po celé ČR



Rhino Super weight power putter Standard R/H

Rhino super weight power putter je nástupcem rhino putteru Classic, má dobře vyváženou hlavu a představuje novou generaci putterů za dobrou cenu.

464,-
+ dárek



Rhino putter CNC face - polymer R/H

Kvalitní Rhino putter se CNC facem a vloženým polymerem zkvalitní vaše puttování. Nejen zajímavý design, který byl vytvořen golfovou designérskou firmou WBM v Miami, ale i dobrá cena je předností tohoto produktu.

487,-
+ dárek



Rhino NIKE putter R/H

Velmi příjemný putter s balatovou vložkou a CNC facem, materiál S/S, ocelový shaft a velmi příjemný rubber grip. Pokud chcete zlepšit Vaše puttování, neváhejte a zakupte si tento model.

475,-
+ dárek



Rhino putter

Limited Edition R/H putter with Aluminium insert bar

Tento putter byl vytvořen v limitované edici. Je poměrně lehký, protože jeho čelo tvoří chemicky upravený Aluminiumový face, který pokračuje až do zadní části hlavy. Při úderu do míčku pak rozvádí energii až do zadní části, proto je úder pěkně měkký a golfista tak může lépe předvídat délku dráhy puttu.

499,-
+ dárek



Putter Rhino White Hot R/H

Rhino putter - two balls je velmi oblíbeným putterem. Má 3 x zahnutý shaft, což při puttování posunuje těžiště hlavy putteru více na střed a golfista má pak větší jistotu při úderu. Je vhodný jak pro začátečníky, tak i pro pokročilé.

583,-
+ dárek



Hrací míčky od 28,- Kč.
Rangerové míčky od 12,- Kč

ke každému nákupu dárek ZDARMA



14,-
+ dárek

aGOLF trenažer



199,-
+ dárek

Trenažer na baterie vracející golfové míčky na vzdálenost 6-10 metrů (dle povrchu).Vhodný dárek a ideální společník doma i na cestách.

Při hledání dělnických pozic je nejúčinnější inzerce regionální, a to zejména v závislosti na typu obsazovaného pracovního místa. Pokud potřebujete pro Vaše pobočky „zaplnit“ několik pozic (např. soustružník, dělník, řidič apod.), pravděpodobně zvolíte regionální inzerci. Kromě regionálních novin můžete inzerovat i v regionálních mutacích celostátních deníků. Váš inzertní poradce připraví rozbor, ze kterého si vyberete vhodná periodika.

Ve spolupráci s námi si můžete vybrat nejvhodnější periodika podle nákladu a/nebo čtenosti, ceny a lokality. Od agentury poté obdržíte výslednou kalkulaci.

Rozměr inzerce uvedené ve vzorové tabulce je 1/4 strany, sleva 15% je automaticky poskytnuta na jakoukoliv první regionální inzerci s MEDIA 2000.

regiony

regionální inzerce

periodikum	termín	rozměr	cena	sleva	cena po slevě
MF DNES – Jižní Čechy	čtvrtek	141 x 217 mm	14 973 Kč	15 %	12 727 Kč
Deník jižní Čechy	pátek	125 x 185 mm	27 195 Kč	15 %	23 116 Kč
Táborský deník	úterý	125 x 185 mm	9 435 Kč	15 %	8 019 Kč
Táborsko	středa	96 x 140 mm	2 083 Kč	15 %	1 770 Kč

periodikum	termín	rozměr	cena	sleva	cena po slevě
MF DNES – Praha město	čtvrtek	141 x 217 mm	134 757 Kč	15 %	114 543 Kč
METROPOLITNÍ EXPRES	středa	100 x 141 mm	32 535 Kč	15 %	27 655 Kč
METRO Praha	čtvrtek	132 x 190 mm	37 050 Kč	15 %	31 493 Kč
24 HODIN	pondělí	120,8 x 141 mm	21 150 Kč	15 %	17 978 Kč
Pražský deník	pátek	125 x 185 mm	12 765 Kč	15 %	10 850 Kč
BLESK Praha	pondělí	108 x 185 mm	29 415 Kč	15 %	25 003 Kč

Ceny jsou uvedeny dle jednotlivých ceníků platných v listopadu 2007.

Více informací na www.media2000.eu

- Praha
Metropolitní Expres
Metro
24 hodin
- Benešov
Benešovský deník
Benešovská Jiskra
- Příbram
Příbramský deník
Příbramský Periskop
Brdský spoj
- Krajské vydání – Jižní Čechy
MF DNES – Jižní Čechy
Deník jižní Čechy
- Písek
Písecký deník
Písecké postřehy
- Strakonice
Strakonický deník
- Prachatice
Prachatický deník
- Český Krumlov
Českokrumlovský deník

České Budějovice
Českobudějovický deník
14 dní

Tábor
Táborský deník
Táborsko

Jindřichův Hradec
Jindřichohradecký deník



**AUTODOPRAVA
levnější než taxi!**

tel.: +420 251 612 092-5, +420 602 27 2000

zahraníči

zahraníční inzerce

Máte-li pobočku v zahraničí a Vaše společnost expanduje, potřebuje obsadit pozice obchodních zástupců ve vybraných státech Evropy (v našem případě to budou ČR, Polsko, Německo, Maďarsko, Slovensko, Rakousko a Slovinsko). Agentura pro Vás vypracuje přehled nejvhodnějších médií s ohledem na Váš požadavek, a to tak, aby bylo osloveno co nejvíce případných zájemců (a tím zajištěna i dostatečně velká odezva).

Ve spolupráci s Vámi je poté vytvořen konečný výběr nejvhodnějších periodik podle jejich nákladu, čtenosti, zaměření a ceny. Následuje rezervace a objednání prostoru, grafický návrh a úpravy textů dle jednotlivých jazykových mutací (vše zajišťuje agentura).

Níže pro Vaši lepší představu uvádíme vzor výsledné tabulky (zde při rozměru inzerce 2 sl. x 120 mm):

periodikum	termín	cena	sleva	cena po slevě
MF DNES	úterý	41 280 Kč	25 %	30 960 Kč
Népszabadság	pátek	30 780 Kč	8 %	28 318 Kč
Die Welt	sobota	32 928 Kč	8 %	30 294 Kč
Rzeczpospolita	středa	31 320 Kč	10 %	28 188 Kč
SME	úterý	13 440 Kč	10 %	12 096 Kč
Delo	čtvrtek	18 816 Kč	5%	17 875 Kč
Die Presse	sobota	60 749 Kč	5%	57 712 Kč

Ceny jsou uvedeny dle jednotlivých ceníků platných v listopadu 2007 a přepočteny podle devizového kurzu ze dne 1. 11. 2007. Změna cen je vyhrazena. Uvedené státy byly vybrány náhodně – MEDIA 2000 můžete inzerovat bezplatně kdekoliv na světě.



Další informace o inzerci v zahraničí na www.media2000.eu nebo na tel.: 251 612 092-5, 602 27 2000 a 603 29 2000.

LUXUSNÍ KOŽENÉ TAŠKY



DIRECTOR

je základní velmi praktická taška pro notebook.
Použití má rovněž jako aktovka na dokumenty.



pera

mobil

odepínací přívěšek na klíče

švýcarské zámky

vypolstrovaná ochranná přepážka
na notebook s mobilní úchytkou

dokumenty a knihy

navštívenky

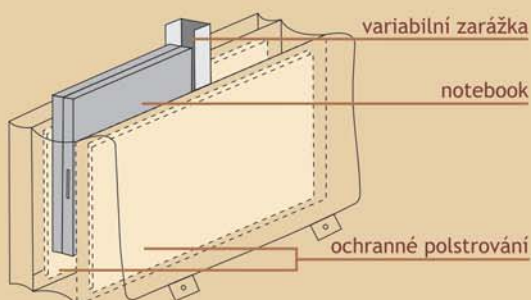
doklady a karty

CD/DVD

2 přihrádky na
dokumenty A4,
jedna se zipem

cena: 5 711 Kč (+ 19% DPH)

barevné provedení



variabilní zarážka

notebook

ochranné polstrování



barevné provedení

SENATOR
je aktovka se třemi přepážkami
a je naší nejprodávanější taškou
pro notebook.

cena: 6 611 Kč + 19% DPH



barevné provedení

BUSINESS
je vysoce kvalitní kožená pánská
taška na dokumenty se dvěma
přepážkami.

cena: 3 633 Kč + 19% DPH

Kontakty

Objednávky a dotazy zasílejte prosím na e-mail 3d@media2000.eu
nebo volejte: 251 612 092-5, 602 27 2000, 603 39 2000, 776 02 2000.
Na požádání Vám rádi ZDARMA zašleme kompletní katalog našich kožených tašek.

Sleva 100% na druhý inzerát? Že to není možné? Ale ano zavolejte nám!

Výpočet ceny inzerátu

CENA INZERÁTU = (SLOUPEC X VÝŠKA X CENA ZA MM) - SLEVA

SLOUPEC = šířka inzerátu, tedy počet sloupců, které inzerát „zabírá“ (viz. spodní tabulka)
 VÝŠKA = libovolná výška inzerátu v milimetrech (např. 1/4 strany v MF DNES je vysoká 217 mm)
 CENA ZA MM = ceniková cena za 1 milimetr sloupce v Kč
 SLEVA = zde si můžete dosadit dohodnutou slevu

ceny a slevy

jak správně počítat cenu inzerce

periodikum	1. sl	2. sl	3. sl	4. sl	5. sl	6. sl
MF DNES	45	93	141	189	237	285
LIDOVÉ NOVINY	45	93	141	189	237	285
METROPOLITNÍ EXPRES	38,4	79,8	121,2	162,6	204	-
METRO	41	87	132	178	223	267
HOSPODÁŘSKÉ NOVINY	45	95	146	196	246	297
BLESK	34	71	108	145	182	219
PRÁVO	42,5	93,4	141,6	189,8	238	286,2
ANNONCE	33	68	104	140	175	210
DENÍK	39	82	125	169	212	255

Pro Vaši představu zde uvádíme výběr z ceníků a ukázkové cenové kalkulace personální inzerce v některých tiskových titulech v ČR. V uvedené tabulce je počítáno s 25% slevou, kterou Vám společnost MEDIA 2000 garantuje na jakýkoliv první personální inzerát v libovolném celostátním deníku.

periodikum	termín	cena za 1 mm sl.	2 sl. x 120 mm	cena po slevě
MF DNES (zaměstnání)	úterý	172 Kč	41 280 Kč	30 960 Kč
MF DNES (zaměstnání)	čtvrtek	207 Kč	49 680 Kč	37 260 Kč
LN (Moderní Kariéra)	středa	75 Kč	18 000 Kč	13 500 Kč
METROPOLITNÍ EXPRES	st, pá	91 Kč	21 840 Kč	16 380 Kč
METRO (Nový Job)	čtvrtek	65 Kč	15 600 Kč	11 700 Kč
HN (Kariéra Business)	pondělí	102 Kč	24 480 Kč	18 360 Kč
BLESK (Bleskové zaměst.)	pondělí	53 Kč	12 720 Kč	9 540 Kč
PRÁVO (Profese)	středa	86 Kč	20 640 Kč	15 480 Kč
ANNONCE (Práce)	po, st, pá, so	30 Kč	7 200 Kč	5 400 Kč
VLP – DENÍK ČR	úterý	180 Kč	43 200 Kč	32 400 Kč
VLP – DENÍK ČR	pátek	240 Kč	57 600 Kč	43 200 Kč

Všechny ceny jsou uvedeny dle jednotlivých ceníků platných v listopadu 2007 a nezahrnují 19% DPH. Změna cen je vyhrazena.

A jakousi „třešničkou“ na dortu pro inzerenta jsou slevy:

- velká sleva na první personální inzerát v tisku pro nového klienta
- sleva za opakování inzerátu až 100% na druhý otisk – zeptejte se nás!
- kombinační slevy (při umístění stejného inzerátu ve více titulech a/nebo regionálních mutacích)
- sleva na základě uzavřené smlouvy
- objemová sleva (objem inzerce musí dosáhnout určité sjednané částky).

Uvedené slevy se většinou nesčítají, nicméně s agenturou MEDIA 2000 lze dosáhnout až 54% slevy na každý inzerát. Čerpat výhody můžete rovněž formou BONUSŮ, jako jsou např. reklamní předměty, služby naší autodopravy či například školení v zemích v rámci i mimo EU – zvolený bonus za Vás ve sjednané výši uhradí právě společnost MEDIA 2000 (viz rovněž kapitola Kontakty a bonusy).

Baterie, monočláanky

Cestovní potřeby

Dárkové krabičky

Deštníky

Dětský program

Domácnost

Golf

Hodiny

Hry

Kalendáře

Kancelářské potřeby

Kožené zboží

Krása

Kuchyně

Kuřácké potřeby

Měřidla

Psací potřeby

Šňůrky na krk

Textil

Volný čas

Zdraví



reklamní předměty reklamní úpravy



sítotisk



MEDIA 2000
Invention Factory



laser

metro

ražba



tampónový tisk



výšivka



MEDIA 2000

internet

proč, jak a kde inzerovat na internetu

Internet je spolu s tiskem hlavním médiem pro vyhledávání zaměstnanců. Internet lze doporučit především pro velmi specifické pozice.

Některé deníky umísťují veškerou tištěnou inzerci na své internetové stránky. Je-li tedy Váš inzerát otištěn například v příloze Zaměstnání deníku MF DNES, bude jeho znění poté zdarma automaticky zveřejněno po dobu 7 dnů na stránkách www.jobdnes.cz.

Již druhým rokem je na trhu personální inzerce vyhledávání nabídek práce dle klíčových slov na www.google.cz (Google AdWords - přesné cílení inzerce podle vyhledávaných slov). Hledáte-li například personální asistentku použijete slova „personální“, „asistentka“, „personální asistentka“ a asi dvacet dalších slov. Klíčová slova jsou nejčastěji užívaná slova na internetu v souvislosti s hledanou pozicí. Platíte pouze za proklik odkazu na Váš personální inzerát.

Abychom Vám oblast personální inzerce na internetu přiblížili poněkud konkrétněji a podrobněji, přikládáme orientační cenový přehled některých vyhledávačů:

vyhledávač zaměstnání	doba zveřejnění	cena za jednorázové zveřejnění v celé ČR
www.jobdnes.cz	max 4 týdny	4 500 Kč/region*
www.google.cz	neomezené	1–99 Kč proklik
www.infojob.sk	neomezené	zdarma
www.jobs.cz	14 dní	7 900 Kč
www.prace.cz	14 dní	6 400 Kč
www.cvonline.cz	15 dní	3 990 Kč
www.jobpilot.cz	4 týdny	4 500 Kč
www.profesia.sk	14 dní	1 650 Sk
www.sprace.cz	4 týdny	6 000 Kč

*při celostátním zveřejnění se cena odvíjí od nákupu předplaceného kreditu. Ceny a informace převzaty z ceníků jednotlivých vyhledávačů v listopadu 2007, nezahrnují 19% DPH.

Co umožňuje personální inzerci na internetu?

- Okamžité zveřejnění hledané pozice.
- Možnost zadávání pozic pomocí formuláře.
- Nabídka je zveřejněna po Vámi požadovanou dobu.
- Možnost měnit jednotlivé inzeráty (mazat, archivovat upravovat jednotlivé položky).
- Přístup do databáze životopisů, kde můžete vyhledávat a kontaktovat uchazeče.
- Umožnění zobrazení statistik např. o tom, kolik uchazečů si prohlédlo nabízenou pozici.

Drtivá většina služeb v oblasti personální inzerce na internetu je pro klienty agentury MEDIA 2000 zdarma.

Další informace o inzerci na internetu Vám rádi sdělíme na tel.: 251 612 092-5, 602 27 2000, 603 29 2000, 776 02 2000.

jobdnes.cz

www.jobdnes.cz

- důvěryhodný pracovní portál
- více než 50 000 registrovaných uživatelů*
- 4.000 aktuálních nabídek práce denně
- výhodné propojení online a tištěné inzerce v MF DNES

Výhody inzerce na jobdnes.cz

- inzerát s nabídkou práce zdarma uveřejníme i v příloze zaměstnání MF DNES
- výhodná cena 4.500 Kč za zveřejnění inzerátu na 1 měsíc
- nabídky brigád v neomezeném množství zdarma
- prohlížení a práce se CV také zdarma
- snadné a intuitivní vkládání pozic
- výhodné balíčky služeb

* listopad 2007

HLEDEJTE U NÁS

jobdnes.cz
více než práce



Mnoha zadavatelům personální inzerce stačí, aby v textu byly všechny informace o požadavcích na hledanou pozici. To je sice pochopitelně velice důležité, ale inzerát je příliš drahý na to, aby nebyl využit i komerčně. Navíc existuje celá řada aspektů, které si ne každý ihned uvědomí, a proto na tomto místě uvádíme několik základních „poznámek“ a rad, které je dle našeho názoru dobré mít na paměti při zadávání personální inzerce.

- Personální inzerát je na stránce obvykle umístěn v těsném sousedství inzerátů ostatních společností, proto je důležité, aby právě Váš personální inzerát „vystoupil z řady“.

- Pouhým zasláním textu do novin s žádostí o zpracování vyřešíte jen část problému. Nejenže budete muset zajišťovat termín, psát objednávku a provádět další nutné úkony, ale navíc necháte svůj inzerát zpracovávat pracovníkem, který nezajistí stejný vzhled inzerátu v konkurenčním periodiku. Specializovaná agentura se zajímá o to, jestli má inzerát dodržovat nějakou stávající grafickou úpravu. Pokud ne, je Vám předloženo několik grafických návrhů (nejlépe od různých grafiků). Každý Váš inzerát by měl dodržovat stejnou grafickou úpravu, která zlepší povědomí o Vaší společnosti. Je vhodné vytvořit jednoduchý grafický manuál pro personální inzerci, který bude závazný pro každý další inzerát (viz. následující kapitola).

- Podpořte v personálním inzerátu také prodej vlastních výrobků a služeb, popř. svou značku (profil společnosti, ukázky výrobků a podobně).

- Pokuste se pomocí agentury umístit inzerci co nejvýhodněji. Vhodná je např. horní pravá strana pravého listu. Dá se říci, že čím je plocha Vašeho inzerátu větší, tím má agentura větší šanci domluvit v daném periodiku požadované umístění bez příplatku...

- Větší plocha Vašeho inzerátu = větší šance, že „zasáhnete“ cílovou skupinu. Pozornost věnovaná inzerátu roste s jeho velikostí. Nárůst pozornosti u největšího inzerátu je téměř dvojnásobný vzhledem k nejmenším formátům inzerce. V některých případech může být také velikost inzerce vnímána jako ukázka štedrnosti budoucího zaměstnavatele. Špatné vizuální úpravy však nepomůže ani celá strana.

- Nesnažte se na malý prostor dostat za každou cenu příliš velké množství informací (výjimkou jsou některé „hromadné“ inzeráty personálních agentur). Vyhrad'te část místa poutavému vizuálu – inzerátem se společnost prodává. Zároveň oslovujete odbornou veřejnost i své klienty, kteří se spolupodílí na Vašem úspěchu nebo neúspěchu...

zaujměte

jak udělat inzerát zajímavým



vyhledávač zaměstnání	1 doplňková barva	2 doplňková barva	3 doplňková barva
MF DNES	+ 20%	+ 30%	+ 40%
LN	+ 20%	+ 30%	+ 40%
METROPOL. EXPRES	zdarma	zdarma	zdarma
METRO	+ 5%	+ 10%	+ 15%
HN	+ 10%	+ 10%	+ 10%
BLESK	+ 10%	+ 20%	+ 35%
24 HODIN	zdarma	zdarma	zdarma
PRÁVO	+ 30%	+ 30%	+ 30%
ANNONCE (Práce)	+ 15%	+ 15%	+ 15%
DENÍK	+ 15%	+ 25%	+ 35%

REPRESENTATIVE

Očekáváme vysokoškolské/středoškolské vzdělání v oblasti farmacie, humanitních věd, chemie nebo příbuzného směru, obchodní myšlení, komunikativní schopnosti a zodpovídat za prezentaci a prodej určených produktů společnosti - s PC, zkušenost s řízením motorového vozidla.

Místo výkonu práce je ve stanoveném regionu v blízkosti bydliště.

Nabízíme samostatnou, dynamickou a flexibilní práci, profesionální rozvoj, možnost kariérového růstu, výhodnou mzdu a flexibilitu.

Pokud Vás tento inzerát zaujal, pošlete prosím svůj životopis a motivaci na adresu: Radana Kopecká, Pekařská 35, Praha 1, tel.: (420) 283 004 111, e-mail: radana.kopecka@media2000.cz

NEVĚŘÍTE?

VĚŘTE!
U NÁS SE
PRACOVAT
VYPLATÍ

ALBERT přijme pro své prodejny spolupracovníky.
POJĎTE S NÁMI RŮZNĚ

- NABÍZÍME:**
- pro mimopražské možnost ubytování ZDARMA
 - jistotu a perspektivu stabilní společnosti
 - zajímavou mzdu zohledňující míru zkušenosti, výkonnost a druh pozice
 - příspěvek na dopravu až 500 Kč
 - až o 5 dnů dovolená navíc pro stále zaměstnance
 - zvýhodněné služby mobilního operátora pro rodinné příslušníky
 - příspěvek na stravování - stravenky v hodnotě 50 Kč
 - zaměstnanecké slevové poukázky na nákup zboží (sleva až 15%)
 - příjemné pracovní prostředí
 - vstřícnost při plánování směn

ZAÚJALA VÁS NAŠE NABÍDKA?
Volejte **800 402 402** nebo
osobně naše prodejny.



Dále nabízíme možnost práce na brigádě a důchodce, maminky na mateřské dovolené



PENTA INVESTMENTS
FINANČNÍ ŘEDITEL

řídění finančního odboru
příprava a implementace finanční strategie společnosti
analýza a optimalizace ekonomických procesů
zodpovědnost za finanční řízení společnosti v oblasti
nákladů, investic a finančního plánu, zodpovědnost
iskových rozpočtů

žadujeme:
ekonomického směru
ovádající manažerskou praxi (min. 2-3 roky) v oboru podnikových financí v
řídění výroby
šlosti s krizovým řízením společnosti
lytické myšlení a manažerské dovednosti, zálibu v řešení náročných ú
ilitu, samostatnost, zodpovědnost a rozhodnost

Office DEPOT

me: řídící mzdové ohodnocení
st osobního růstu v rámci společnosti

SKLADNÍK

Náplní práce: vyskladň...

Lučební závody DRASLOVKA a.s.
Kvalitní výrobky pro průmysl a zemědělství.
Kvalitní výrobky pro průmysl a zemědělství.
Kvalitní výrobky pro průmysl a zemědělství.

Lučební závody DRASLOVKA a.s.
Kvalitní výrobky pro průmysl a zemědělství.
Kvalitní výrobky pro průmysl a zemědělství.
Kvalitní výrobky pro průmysl a zemědělství.

Draslovka a.s. Kolín

Jančím prodejcem!
Kvalitní výrobky pro průmysl a zemědělství.
Kvalitní výrobky pro průmysl a zemědělství.
Kvalitní výrobky pro průmysl a zemědělství.

crocodile

Crocodile ČR

MANAGING DIRECTOR
Kvalitní výrobky pro průmysl a zemědělství.
Kvalitní výrobky pro průmysl a zemědělství.
Kvalitní výrobky pro průmysl a zemědělství.

Antal International

MANAGEMENT ACCOUNTING SPECIALIST
Kvalitní výrobky pro průmysl a zemědělství.
Kvalitní výrobky pro průmysl a zemědělství.
Kvalitní výrobky pro průmysl a zemědělství.

Pivořar Šaritz

Bata
Kvalitní výrobky pro průmysl a zemědělství.
Kvalitní výrobky pro průmysl a zemědělství.
Kvalitní výrobky pro průmysl a zemědělství.

Bata

TESCO
Kvalitní výrobky pro průmysl a zemědělství.
Kvalitní výrobky pro průmysl a zemědělství.
Kvalitní výrobky pro průmysl a zemědělství.

TESCO Stores

HEIDELBERG
Kvalitní výrobky pro průmysl a zemědělství.
Kvalitní výrobky pro průmysl a zemědělství.
Kvalitní výrobky pro průmysl a zemědělství.

HEIDELBERG

ZDRAVNÍ POJIŠTOVNA MINISTERSTVA VNITRA ČR
Kvalitní výrobky pro průmysl a zemědělství.
Kvalitní výrobky pro průmysl a zemědělství.
Kvalitní výrobky pro průmysl a zemědělství.

Zdravotní pojišťovna MV ČR

ACCOUNT MANAGER
Kvalitní výrobky pro průmysl a zemědělství.
Kvalitní výrobky pro průmysl a zemědělství.
Kvalitní výrobky pro průmysl a zemědělství.

Philips ČR

Státní tiskárna cenin
Kvalitní výrobky pro průmysl a zemědělství.
Kvalitní výrobky pro průmysl a zemědělství.
Kvalitní výrobky pro průmysl a zemědělství.

Státní tiskárna cenin

Mikron
Kvalitní výrobky pro průmysl a zemědělství.
Kvalitní výrobky pro průmysl a zemědělství.
Kvalitní výrobky pro průmysl a zemědělství.

Mikron

ELI LILLY ČR
Kvalitní výrobky pro průmysl a zemědělství.
Kvalitní výrobky pro průmysl a zemědělství.
Kvalitní výrobky pro průmysl a zemědělství.

Eli Lilly ČR

DENSO
Kvalitní výrobky pro průmysl a zemědělství.
Kvalitní výrobky pro průmysl a zemědělství.
Kvalitní výrobky pro průmysl a zemědělství.

DENSO

RAIFFEISEN FINANČNÍ PORADCE
Kvalitní výrobky pro průmysl a zemědělství.
Kvalitní výrobky pro průmysl a zemědělství.
Kvalitní výrobky pro průmysl a zemědělství.

Raiffeisenbank

Obchodní BERNER
Kvalitní výrobky pro průmysl a zemědělství.
Kvalitní výrobky pro průmysl a zemědělství.
Kvalitní výrobky pro průmysl a zemědělství.

Berner

EMIL FREY ČR
Kvalitní výrobky pro průmysl a zemědělství.
Kvalitní výrobky pro průmysl a zemědělství.
Kvalitní výrobky pro průmysl a zemědělství.

EMIL FREY ČR

UNITED BRANDS
Kvalitní výrobky pro průmysl a zemědělství.
Kvalitní výrobky pro průmysl a zemědělství.
Kvalitní výrobky pro průmysl a zemědělství.

United Brands

SCHAFFER MENK
Kvalitní výrobky pro průmysl a zemědělství.
Kvalitní výrobky pro průmysl a zemědělství.
Kvalitní výrobky pro průmysl a zemědělství.

Schafer Menk

Personalisté dnes již vědí, že vhodná grafická úprava je velice důležitou a nedílnou součástí efektivní personální inzerce. Kvalitní agentura má vlastní grafické studio, které připravuje inzerci pro klienty – odpadá tak „informační šum“ mezi klientem, agenturou a grafickým studiem. Každý Váš inzerát bude dodržovat stejnou grafickou úpravu, která zlepší povědomí o Vaší společnosti.

Podrobný grafický manuál pro personální inzerci umocňuje prodej výrobků a služeb předních firem v jakémkoliv oboru. Zabezpečí stejný vzhled všech vytvářených inzerátů. Dále umožňuje, aby vzhled inzerce byl dodržen i v případě, že výrobu realizují různá grafická studia. Vytvářejí se většinou tři kopie. Dodáváno je i CD s elektronickou verzí. Cena za manuál nezahrnuje pouze vytvoření a tisk, ale především záruku následného dodržování všech pravidel stanovených v tomto dokumentu.

S laskavým svolením společnosti Plzeňský Prazdroj a.s. uvádíme níže grafické ztvárnění personální inzerce a popis hlavních prvků personálního inzerátu tak, jak jej navrhla a realizuje agentura MEDIA 2000.

Upoutávka. Přitahuje pozornost k inzerátu. S úspěchem se používají obrázky tváří, postav, produktů nebo služeb (komerční efekt).

Profil společnosti. Čtenářům představuje společnost, případně i základní výrobky (postavení na trhu).

Pozice. Textový blok sázený největším fontem. Pozice musí být zvýrazněna, přitahuje pozornost cílové skupiny.

Předpoklady uchazeče. Heslovitě shrnuté kvalifikační předpoklady, nutné dovednosti nebo vlastnosti. Upozornění: vyvarujte se omezením typu: „Pozice je určena pro muže do 30 let“. Jde o diskriminační prvek, který může způsobit problémy se zákonem.

Popis práce. Přiblížení pracovní pozice, stručně popsána činnost pro nabízenou pozici.

Nabídka. Výhody, které jste připraveni nabídnout úspěšnému kandidátovi.

Kontaktní část. Kontakty na odpovědnou osobu ve společnosti. Pokud předpokládáte větší zájem, nezmíňujte telefonický kon-takt, ale uveďte pouze adresu nebo e-mail.

Logotyp společnosti. Používá se jako výrazný prvek – nikoliv dominantní, vždy uměrný k celkové ploše inzerce (image a povědomí o značce).

styl

jak využívat grafického stylu



Pilsner Urquell | Gambrinus | Radegast | Velkopopovický Kozel



Plzeňský Prazdroj, a.s., je lidrem českého trhu a s vývozem do více než 50 zemí celého světa je zároveň největším exportérem českého piva. Hlavními značkami Plzeňského Prazdroje jsou Pilsner Urquell, Gambrinus, Radegast a Velkopopovický Kozel. Společnost zaměstnává přibližně 2 500 lidí ve svých pivovarech v Plzni, Nošovicích, Velkých Popovicích a ve 13 obchodně distribučních centrech po celé České republice. Plzeňský Prazdroj představuje nejvýznamnější subjekt pivovarnického průmyslu ve střední Evropě a patří do mezinárodní pivovarnické skupiny SABMiller plc, druhé největší na světě.

V současnosti hledáme nové pracovníky/pracovnice na pozici:

Obchodní zástupce/zástupkyně

Pracoviště ODC Karlovy Vary

Požadavky na kandidáta/ku:

- Dokončené SŠ vzdělání, praxe v obchodním oboru výhodou
- základní znalosti práce na PC
- řídicí oprávnění skupiny „B“
- smysl pro týmovou spolupráci
- flexibilita, dynamická osobnost
- orientace na zákazníka a výkon
- odolnost vůči stresu
- organizační a komunikační schopnosti
- cílevědomost, pečlivost a odpovědné chování.

Stručný popis práce:

- Zodpovědnost za plán prodeje ve svěřené oblasti
- burjování a rozvíjení vztahů se zákazníky PPAS
- prezentace výrobků a akcí PPAS k zákazníkům
- podílí se na naplňování prodejní strategie ODC v souladu se strategií firmy
- zodpovídá za čerpání investičních prostředků.

Nabízíme:

- Odpovídající finanční ohodnocení v závislosti na výkonu
- prostředí stabilní nadnárodní společnosti
- podpora vzdělávání a odborného růstu
- příjemné pracovní prostředí, dynamický a přátelský kolektiv
- zaměstnanecké výhody a benefity.

Vaše žádosti zařadíme do výběrového řízení, které se uskuteční v období měsíc dubna 2007.

Ze silnice je spolu s aktuálním strukturovaným životopisem nejpozději do 31.3.2007 na uvedenou adresu:

Plzeňský Prazdroj, a.s.
Oddělení Lidského kapitálu,
Petra Králová
U Prazdroje 7, 304 97 Plzeň
e-mail: Petra.kralova@pilsner.sabmiller.com

Plzeňský Prazdroj

dresy.org DRESY

máte svůj dres?



Personální inzerát s marketingovou propagací firmy je výhodou jako hrom! To ovšem dodnes ví bohužel jen velmi málo lidí zabývajících se marketingem. Zde předkládáme personalistům fakta o které by se měli podělit se svým marketingem:

- **Cena**

Ve značném počtu deníků nejen na českém trhu mají v platném ceníku zvýhodněnou cenu personální inzerce oproti inzerci komerční. To tedy v praxi znamená, že za stejný prostor zaplatíte v případě personálního inzerátu méně peněz než u inzerátu komerčního.

- **Opakovací slevy**

Mnoho periodik rovněž poskytuje nejruznější opakovací slevy, a to právě pouze na inzerci personální. Za opakovaný otisk Vašeho inzerátu můžete tedy ušetřit nemalé prostředky – například v příloze MF DNES Zaměstnání dostanete při objednávce stejné inzerce ve dvou různých termínech na každý z otisků 25% slevu, při trojím vydání je pak tato sleva dokonce 30% ze základní ceny! Rozhodnete-li se navíc inzerovat s MEDIA 2000, máte pro ilustraci při opakované inzerci o velikosti 1/3 strany a více druhý inzerát zcela zdarma – nabízíme tedy 100% slevu na druhý otisk! U stejně velkého komerčního inzerátu přitom dosáhnete slevy přibližně 5%...

- **Kombinační slevy**

Dalším typem slev poskytovaných vydavatelem jsou slevy kombinační. Vydáte-li tedy kupříkladu stejný inzerát v jednom dni ve dvou různých regionálních přílohách MF DNES, dostanete automaticky na každý z otisků 20% slevu, resp. opět dokonce 30% slevu při vydání ve třech a více různých mutacích. Zajímavou nabídkou až do odvolání je sleva 50% na personální inzerci v METROPOLITNÍM EXPRESU, která platí pro kombinaci inzerce TOP KOMBI zaměstnání nebo MF DNES a METROPOLITNÍM EXPRESU.

Z výše uvedeného jasně vyplývá, že by byl téměř hřích těchto výhod nevyužít i ke komerční propagaci firmy. Umístěte proto do svého inzerátu výrazný logotyp Vaší společnosti, vložte obrázek či fotografii svých výrobků, použijte firemní barvy, představte se čtenáři, uveďte adresu internetové prezentace a tak dále a tak dále. Využijte toho i v případě, že hledáte „pouze“ jednoho jediného zaměstnance!

Jistě nebudete litovat...

Více informací o možných slevách a výhodných kombinacích inzerce najdete na www.media2000.eu

komerce

komerční prvek v inzerci



ÚČETNICTVÍ **bez** STAROSTÍ



- *vedeme účetnictví u nás nebo u klienta*
- *komplexně zpracováváme mzdy*
- *hodnotíme a navrhujeme vhodný SW a HW*
- *optimalizujeme daně*
- *pořádáme školení, kurzy a semináře*
- *provádíme controlling účetních postupů
a poradenství v oblasti metodiky účetnictví (včetně EU)*
- *zajišťujeme provedení auditu*
- *hodnotíme znalosti finančních manažerů a účetního personálu*

AFIN s.r.o.

Klikatá 27, 158 00 Praha 5 - Jinonice

tel.: 235 513 782, 788, 789, fax: 251 612 096

e-mail: afin@afin.eu

www.afin.eu

Klienti, kteří naším prostřednictvím inzerují v tisku nebo internetu, mají nárok na zajímavé slevy i v dalších oblastech reklamy

Výroba tiskovin, DTP práce

Naše grafické studio nabízí výrobu výročních zpráv, katalogů, firemních časopisů a ostatních prezenčních tiskovin, jako jsou letáky, hlavníčkové papíry, vizitky, reklamní poutače, billboardy, firemní logotypy, grafické manuály či inzeráty do tisku.
e-mail: dtp@media2000.eu

Reklamní předměty à la personální marketing

Součástí naší agentury je i oddělení reklamních a dárkových předmětů, které nabízí kvalitní běžné i exkluzivní reklamní dárky „šité na míru“ našim klientům, a to za velkoobchodní ceny. Dle Vašeho přání vyrobíme téměř cokoliv, včetně následných reklamních úprav typu kvalitní výšivky, tamponového potisku, sítotisku, rotační sítotisku, gravírování, ražby či popisu laserem.
e-mail: 3d@media2000.eu

Webservis po novém aneb „praktičnost již předstihla kreativitu“

Nejen pro náročné klienty vytvoříme statickou či dynamickou internetovou prezentaci, aktualizaci a redesign Vašich stránek, SEO optimalizace pro vyhledávače. Zhotovíme reklamní bannery jakéhokoli typu.
e-mail: web@media2000.eu

Reklamní kampaně pro malé a střední firmy

Realizujeme rovněž reklamní kampaně pro naše klienty v oblasti prezentace firmy, jejich výrobků a služeb. Zajistíme všechny potřebné tiskové materiály, billboardy a reklamu v dopravních prostředcích, rozhlasu i televizi.
e-mail: kampane@media2000.eu

Pokud se rozhodnete ušetřit a především zkvalitnit a urychlit svou personální inzerci, co nejdříve nás kontaktujte. Těšíme se na Vaši návštěvu (nebo navštívíme my Vás). Čeká na Vás klidné a tvůrčí prostředí. Parkování je zajištěno.

Inzertní oddělení, DTP, 3D předměty
Klikatá 27, 158 00 Praha 5-Jinonice
tel.: 251 612 092-5, fax: 251 612 096
mobil: 602 27 2000, 776 02 2000
recepce@media2000.eu
www.media2000.eu

bonusy

kde nás najdete a co ještě nabízíme





Ampersand

reality

Hledáte pro své zaměstnance rezidenci, byt nebo kancelář?



Přemýšlíte o pronájmu bytu pro své zaměstnance? Nabízíme vám byty v Praze a dalších zajímavých lokalitách po celé ČR.

Pro náročnou klientelu v Praze a okolí pronajmeme vily, domy a venkovská stavení k bydlení a/nebo k podnikání.



Zajistíme kompletní zařízení objektu (návrhy interiéru, počítačové a telefonní sítě, včetně stěhování a autodopravy).



Ampersand, s. r. o., Klikatá 27, 158 00 Praha 5 - Jinonice
tel.: +420 235 513 831-2, fax: +420 251 612 096, e-mail: reality@ampersand.cz

www.ampersand.cz



602 222 602

Zaměstnání tandem

Personální inzerce
v deníku MF DNES

**Sleva 50 % na zveřejnění
druhého inzerátu**

Využijte nabídku „Zaměstnání tandem“, zadejte si stejný inzerát během 8 dnů a získáte zveřejnění druhého inzerátu za poloviční cenu.

Slevy za opakování a množstevní slevy přitom stále platí.

NOVINKA*

Nově je zaveden produkt „Zaměstnání tandem“ 3 zveřejnění v průběhu 15 dnů se slevou až 30 % na každý inzerát kromě regionálních vydání také do celostátního vydání.

Využijte této výhodné nabídky!

*platí od 1. 1. 2008



Ve dvou se to lépe táhne

čtvrtek



úterý

